

Герметизированные VRLA свинцово-кислотные аккумуляторы DELTA серии DT специально разработаны для эксплуатации в слаботочных системах.

Изготавливаются по технологии AGM (электролит, абсорбированный в стекловолоконном сепараторе). Аккумуляторы DELTA серии DT обладают великолепным соотношением цены и качества, что обуславливает повсеместное использование серии в охранно-пожарных и иных системах безопасности.

Отвечая международным стандартам безопасности, рекомендованы для применения в системах контроля и управления доступом.



**Конструкция батареи**

Компонент	Полож. пластина	Отриц. пластина	Корпус	Крышка	Клапан	Клеммы	Сепаратор	Электролит
Материал	Диоксид свинца	Свинец	ABS		Каучук	Медь	Стекловолокно	Серная кислота

**Технические характеристики**

Номинальное напряжение.....6 В  
 Число элементов.....3  
 Срок службы.....5 лет  
 Номинальная емкость (25°C)  
     20 часовой разряд (0,06 А; 1,75 В/эл).....1,2 Ач  
     10 часовой разряд (0,115 А; 1,75 В/эл).....1,15 Ач  
     5 часовой разряд (0,22 А; 1,70 В/эл).....1,1 Ач  
 Саморазряд.....3% емкости в месяц при 25°C  
 Внутреннее сопротивление  
 полностью заряженной батареи (25°C).....47 МОм

**Рабочий диапазон температур**

Разряд..... -15÷50°C  
 Заряд..... -10÷50°C  
 Хранение..... -20÷50°C  
 Макс. разрядный ток (25°C).....16,2А (5с)  
 Циклический режим (2,4÷2,5 В/эл)  
     Макс.зарядный ток.....0,36 А  
     Температурная компенсация.....15 мВ/°C  
 Буферный режим (2,27÷2,3 В/эл)  
     Температурная компенсация.....10 мВ/°C

**Сферы применения**

- Системы безопасности
- Электронные кассовые аппараты
- Электронное тестовое оборудование
- Системы аварийного освещения
- Геофизическое и геодезическое оборудование
- Системы контроля и доступа

**Особенности**

- Технология AGM позволяет рекомбинировать до выделяемого газа;
- Нет ограничений на воздушные перевозки;
- Соответствие требованиям UL, IEC, Гост Р;
- Легированные кальцием свинцовые пластины обеспечивают низкий саморазряд, высокую конструктивную прочность решетки;
- Необслуживаемые. Не требует долива воды;
- Высокая плотность энергии;
- Корпус аккумулятора выполнен из пластика ABS, не поддерживающего горение.

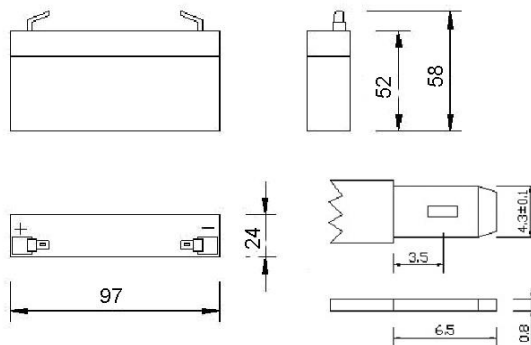
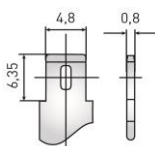
**Габариты (±2мм)**

Длина, мм.....97  
 Ширина, мм.....24  
 Высота, мм.....51  
 Полная высота, мм.....56  
 Вес (±3%), кг.....0,29

**Корпус В**



**Тип клемм F1**



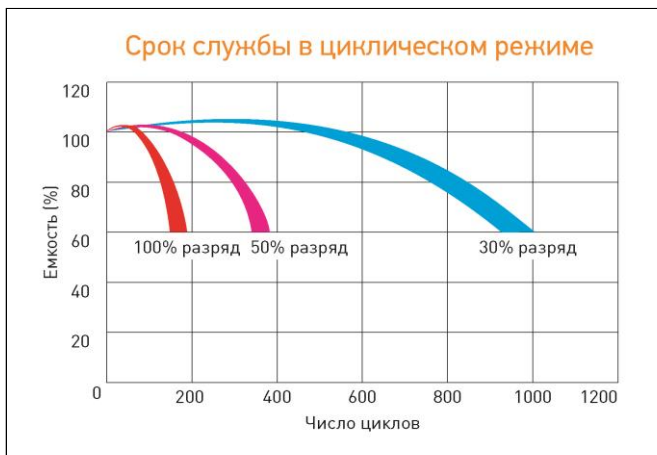
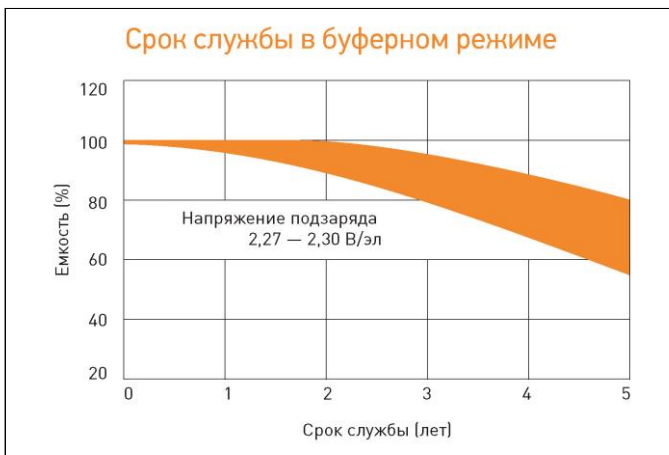
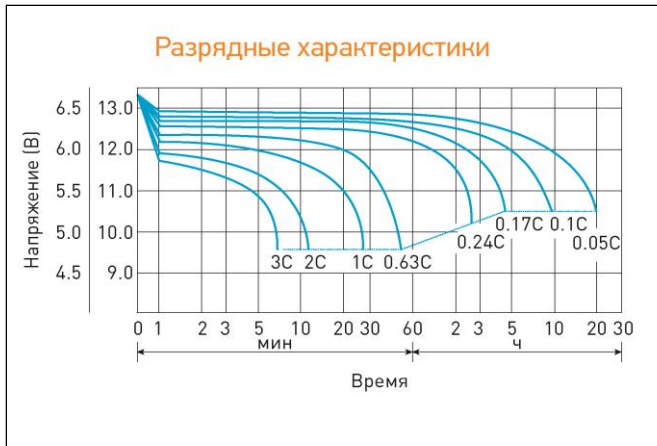
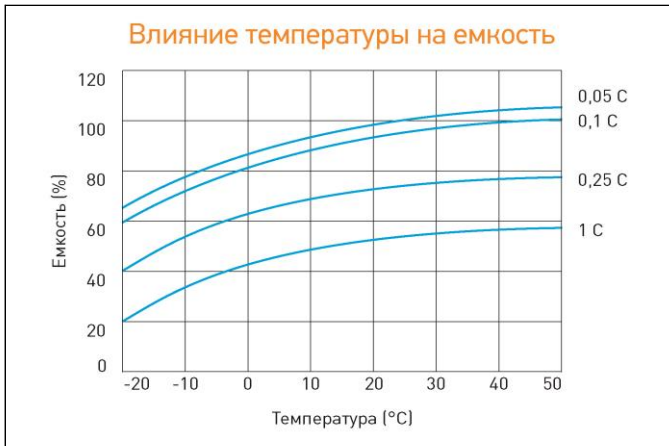
**Разряд постоянным током, А (при 25°C)**

В/эл-т	5 мин	10 мин	15 мин	30 мин	1 ч	3 ч	5 ч	10 ч	20 ч
1,60	5,41	3,61	2,64	1,52	0,90	0,33	0,22	0,13	0,07
1,65	4,95	3,40	2,55	1,50	0,89	0,33	0,22	0,12	0,07
1,70	4,68	3,27	2,50	1,49	0,89	0,33	0,22	0,12	0,07
1,75	4,23	3,03	2,37	1,46	0,87	0,32	0,22	0,12	0,06
1,80	3,78	2,78	2,23	1,43	0,86	0,32	0,22	0,11	0,06

**Разряд постоянной мощностью, Вт/эл-т (при 25°C)**

В/эл-т	5 мин	10 мин	15 мин	30 мин	1 ч	3 ч	5 ч	10 ч	20 ч
1,60	7,63	5,08	3,74	2,25	1,43	0,58	0,36	0,23	0,13
1,65	7,37	4,96	3,69	2,19	1,42	0,57	0,36	0,23	0,12
1,70	6,94	4,83	3,65	2,06	1,39	0,56	0,35	0,22	0,12
1,75	6,48	4,70	3,62	1,99	1,37	0,55	0,35	0,22	0,12
1,80	6,38	4,44	3,36	1,90	1,29	0,54	0,34	0,20	0,11

(Примечание) Приведенные выше данные по характеристикам являются средними значениями, полученными в результате проведения 3 контрольно-тренировочных циклов, и не являются номинальными по умолчанию.



Перед началом использования внимательно ознакомьтесь с инструкцией по эксплуатации.

**DELTA** - промышленные аккумуляторные батареи, представленные на российском рынке с 2001 г.

**DELTA** предлагает различные серии аккумуляторных батарей, оптимизированных в зависимости от назначения: от систем телекоммуникаций и связи до источников бесперебойного питания и мототехники.

Продукция постоянно совершенствуется, поэтому фирма-изготовитель оставляет за собой право вносить изменения без предварительного уведомления.