

ООО «Научно-техническая компания ПРИБОРЭНЕРГО»

Реле времени TDR1A

Руководство по эксплуатации

Паспорт

ПСРЭ.01.TDR1A.01

Чебоксары, 2022 г.

ОГЛАВЛЕНИЕ	
1 ОСНОВНЫЕ СВЕДЕНИЯ ОБ ИЗДЕЛИИ.....	3
2 КОМПЛЕКТНОСТЬ.....	4
3 СРОКИ СЛУЖБЫ И ХРАНЕНИЯ, ГАРАНТИИ ИЗГОТОВИТЕЛЯ.....	4
4 ТРЕБОВАНИЯ БЕЗОПАСНОСТИ.....	4
5 ОБСЛУЖИВАНИЕ.....	4
6 УСЛОВИЯ ТРАНСПОРТИРОВАНИЯ.....	4
7 УСЛОВИЯ ХРАНЕНИЯ И УТИЛИЗАЦИИ.....	4
8 УКАЗАНИЕ ПО ЭКСПЛУАТАЦИИ.....	4
9 ДИАГРАММЫ РАБОТЫ РЕЛЕ.....	6
10 СВИДЕТЕЛЬСТВО О ПРИЕМКЕ.....	7
ПРИЛОЖЕНИЕ 1.....	8

1 ОСНОВНЫЕ СВЕДЕНИЯ ОБ ИЗДЕЛИИ

Микропроцессорное устройство реле времени TDR1A предназначено для реализации временных функций в системах автоматики и управления. Имеет 8 независимых режимов работы: 2 режима без внешнего управления и 6 режимов с управлением по гальванически развязанному входу. Технические характеристики устройства представлены в Таблице 1.

Таблица 1. Технические характеристики

Параметр	Значение
<i>Диапазон времени выдержки, с</i>	0.3.. 36000
<i>Диапазон напряжения питания, В</i>	24..240 AC/DC
<i>Диапазон напряжения входа управления, В</i>	24..240 DC, 32..240 AC
<i>Ток потребления входа управления мА, не более</i>	2
<i>Диапазон частота АС, Гц</i>	35..70
<i>Потребляемая мощность DC, Вт, не более</i>	1,25
<i>Потребляемая мощность АС, ВА, не более</i>	2,5
<i>Максимальный коммутируемый ток DC (30В), А</i>	8
<i>Максимальный коммутируемый ток АС (250В 50Гц), А</i>	8
<i>Максимальный коммутируемое напряжение DC (при токе не более 0,2А), В</i>	300
<i>Максимальный коммутируемое напряжение АС, В</i>	400
<i>Напряжение изоляции между цепями питания и контактами реле, кВ</i>	3
<i>Напряжение изоляции между цепями питания и входом управления, кВ</i>	4
<i>Напряжение изоляции контактами реле, кВ</i>	1
<i>Время воздействия управляющего сигнала, не менее, мС</i>	100
<i>Время готовности реле (включение реле после подачи питания), не более, мС</i>	150
<i>Время повторной готовности реле, не более, мС</i>	20
<i>Виброустойчивость (30...300)Гц, g</i>	5
<i>Температура окружающего воздуха, °С</i>	-25...+50
<i>Температура хранения, °С</i>	-40...+70
<i>Относительная влажность воздуха (при температуре +25 °С и ниже), не более, %</i>	80
<i>Атмосферное давление, кПа</i>	84..100
<i>Степень защиты корпуса</i>	IP20
<i>Масса, не более, г</i>	90
<i>Габаритные размеры, мм</i>	18x95x67

2 КОМПЛЕКТНОСТЬ

Реле времени TDR1A	_____ шт.
Упаковка	<u> 1 </u> шт.
Паспорт, на партию	<u> 1 </u> экз.

3 СРОКИ СЛУЖБЫ И ХРАНЕНИЯ, ГАРАНТИИ ИЗГОТОВИТЕЛЯ

Режим работы	непрерывный.
Срок службы	8 лет.
Гарантийный срок эксплуатации	12 месяцев со дня продажи.
Срок хранения	2 года.

4 ТРЕБОВАНИЯ БЕЗОПАСНОСТИ

При соблюдении требований настоящего руководства по эксплуатации устройство не представляет опасности для жизни и здоровья потребителя не причиняет вред его имуществу и окружающей среде. Монтаж устройства должен производиться в обесточенном состоянии квалифицированным электротехническим персоналом, имеющим соответствующий допуск. Запрещается эксплуатация и подлежит замене прибор с повреждением корпуса, клемм или печатной платы.

5 ОБСЛУЖИВАНИЕ

Техническое обслуживание должно проводиться лицами, изучившими настоящее руководство по эксплуатации. Техническое обслуживание заключается в осмотре внешнего вида, устранении причин, вызывающих ошибки в работе и удалении пыли и грязи с клеммника прибора. Осмотр рекомендуется проводить не реже 1 раза в 6 месяцев, при этом проверяется надежность крепления прибора на месте эксплуатации, состояние винтовых соединений, кабельных линий.

6 УСЛОВИЯ ТРАНСПОРТИРОВАНИЯ

Транспортирование прибора разрешается любым видом крытого транспорта, обеспечивающим предохранение упакованных приборов от механических повреждений.

7 УСЛОВИЯ ХРАНЕНИЯ И УТИЛИЗАЦИИ

Хранение прибора осуществляется в упаковке изготовителя в крытых сухих помещениях при температуре окружающего воздуха от -40°C до +70°C. По истечении срока службы приборы утилизируются как бытовые отходы.

8 УКАЗАНИЕ ПО ЭКСПЛУАТАЦИИ

Установить прибор в шкафу электрооборудования на DIN-рейку шириной 35мм в соответствии с его габаритными размерами, приведенными в приложении, провести электромонтаж согласно схеме (Рис. 1), настроить необходимое время задержки и алгоритм работы, подать питание, индикатор «U» загорится зеленым

цветом. Конструкция шкафа должна обеспечивать защиту прибора от попадания в него влаги, грязи и посторонних предметов. Подключение цепей питания производится через винтовые клеммы, без разбора корпуса в соответствии с маркировкой.

ВНИМАНИЕ: Все монтажные работы производить при отключенном питании данного устройства и всех подключаемых устройств.

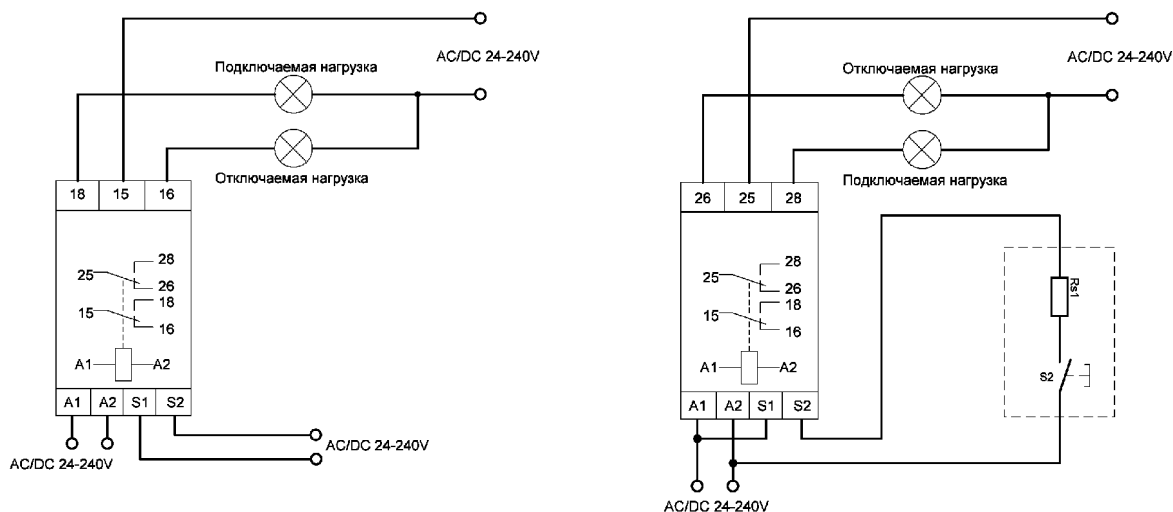


Рис.1 Принципиальные схемы подключения реле времени TDR1A

На лицевой панели устройства (Рис. 2) расположены: поворотный переключатель для задания выдержки времени «x1» (установка значений единиц 1-10), поворотный переключатель «range» для задания временного диапазона, поворотный переключатель «mode» для задания алгоритма работы устройства, индикатор включения питания «U», индикатор срабатывания реле « \square ».

Смена диаграмм работы и времени выдержки возможна только после снятия напряжения и отработки текущего алгоритма диаграммы.

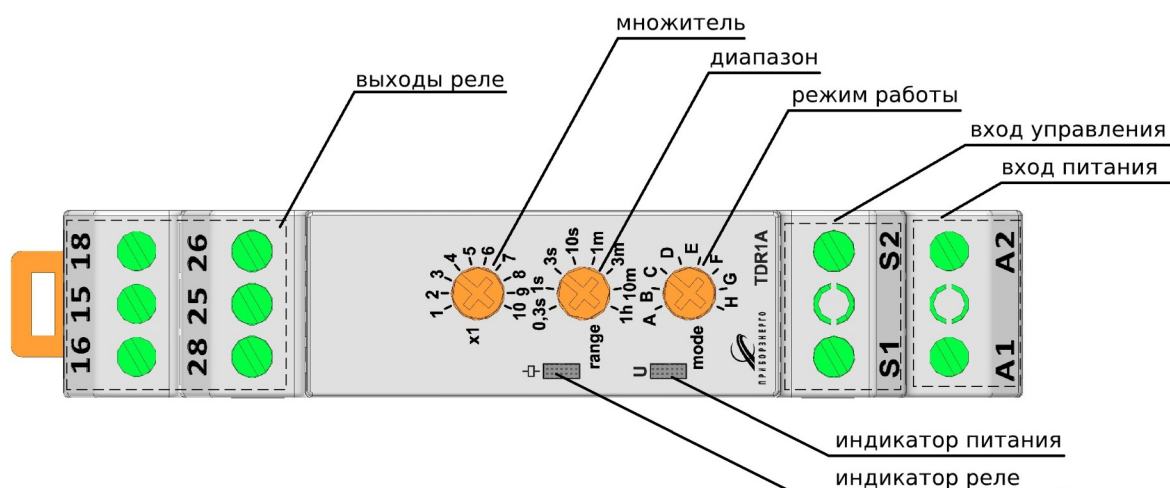


Рис.2 Панель управления и индикации реле времени TDR1A

9 ДИАГРАММЫ РАБОТЫ РЕЛЕ

	Диаграмма	Описание работы
А		<p>Задержка на включение. Отсчет установленного времени начинается при подаче напряжения питания, после чего происходит включение реле, отключение происходит после выключения питания.</p>
В		<p>Задержка выключения. Реле подхватывается одновременно с подачей питания, отключение происходит по истечении установленного времени или при снятии питания.</p>
С		<p>Реле включается при замыкании управляющего контакта. Отсчёт заданного времени начинается после размыкания управляющего контакта. Отсчёт времени не прерывается повторной командой внешнего запуска. Отключение реле происходит после отсчёта заданного времени или при выключении питания.</p>
D		<p>Реле включается при замыкании управляющего контакта. Отсчёт заданного времени начинается после размыкания управляющего контакта. Отсчёт времени прерывается повторной командой внешнего запуска. Отключение реле происходит после отсчёта заданного времени или при выключении питания.</p>
E		<p>Положение контактной группы меняется при подаче управляющего сигнала (по переднему фронту)</p>
F		<p>Когда управляющий контакт замыкается, реле включается и начинается отсчет времени задержки. Отсчет времени прерывается повторной внешней командой пуска. Реле выключается, если интервал между внешними командами пуска превышает установленное время задержки. Реле включается при получении следующей внешней команды пуска.</p>
G		<p>Контроль частоты или скорости. Отсчет задержки включения начинается при включении напряжения питания и по переднему или заднему фронту управляющего импульса; Реле включается, когда пауза между соседними фронтами длиннее установленной временной задержки или длительность управляющего импульса превышает установленную временную задержку. Реле выключается, и со следующего управляющего импульса начинается новый цикл.</p>
H		<p>Контроль частоты или скорости. Отсчет задержки включения начинается при включении напряжения питания и по переднему или заднему фронту управляющего импульса; Реле включается, когда пауза между соседними фронтами длиннее установленной временной задержки или длительность управляющего импульса превышает установленную временную задержку. Реле отключается только при снятии напряжения питания (режим хранения).</p>

10 СВИДЕТЕЛЬСТВО О ПРИЕМКЕ

Изделие изготовлено в соответствии с действующей технической документацией и признано пригодным для эксплуатации.

Подпись лица, ответственного за приемку:

_____ ()

Дата: " " 20 г.

МП

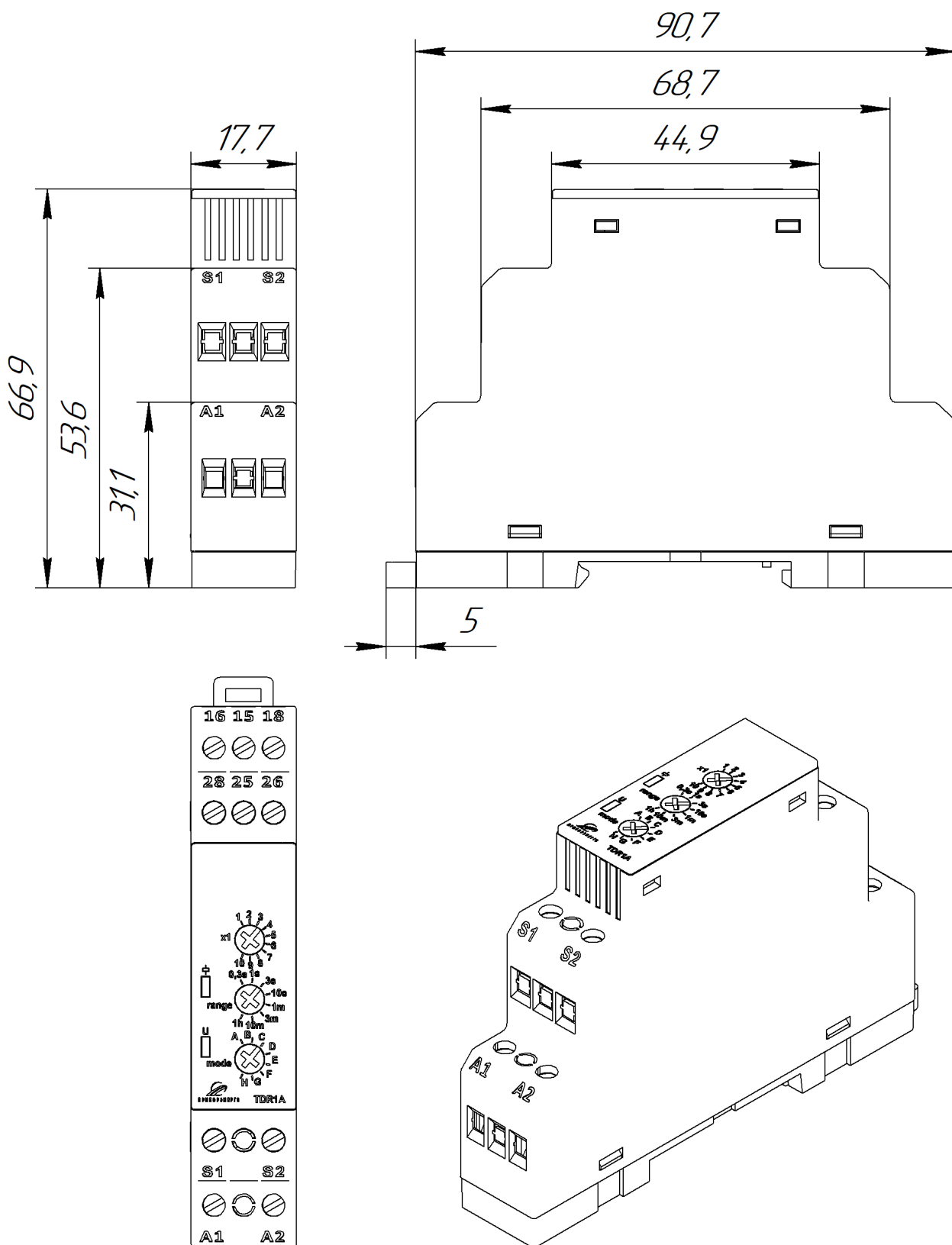


Рис. 3. Габаритные размеры реле времени TDR1A