

ООО «Научно-техническая компания ПРИБОРЭНЕРГО»

Реле времени циклическое TCR15

Руководство по эксплуатации

Паспорт

ПСРЭ.01.TCR15.01

Чебоксары, 2021 г.

ОГЛАВЛЕНИЕ

| | |
|--|---|
| 1. ОСНОВНЫЕ СВЕДЕНИЯ ОБ ИЗДЕЛИИ..... | 3 |
| 2. КОМПЛЕКТНОСТЬ..... | 3 |
| 3. СРОКИ СЛУЖБЫ И ХРАНЕНИЯ, ГАРАНТИИ ИЗГОТОВИТЕЛЯ..... | 4 |
| 4. ТРЕБОВАНИЯ БЕЗОПАСНОСТИ..... | 4 |
| 5. ОБСЛУЖИВАНИЕ..... | 4 |
| 6. УСЛОВИЯ ТРАНСПОРТИРОВАНИЯ..... | 4 |
| 7. УСЛОВИЯ ХРАНЕНИЯ И УТИЛИЗАЦИИ..... | 4 |
| 8. УКАЗАНИЕ ПО ЭКСПЛУАТАЦИИ..... | 4 |
| 9. ДИАГРАММЫ РАБОТЫ РЕЛЕ..... | 6 |
| 10. СВИДЕТЕЛЬСТВО О ПРИЕМКЕ..... | 6 |
| ПРИЛОЖЕНИЕ..... | 7 |

3. СРОКИ СЛУЖБЫ И ХРАНЕНИЯ, ГАРАНТИИ ИЗГОТОВИТЕЛЯ

| | |
|-------------------------------|----------------------------|
| Режим работы | непрерывный. |
| Срок службы | 8 лет. |
| Гарантийный срок эксплуатации | 12 месяцев со дня продажи. |
| Срок хранения | 2 года. |

4. ТРЕБОВАНИЯ БЕЗОПАСНОСТИ

При соблюдении требований настоящего руководства по эксплуатации устройство не представляет опасности для жизни и здоровья потребителя не причиняет вред его имуществу и окружающей среде. Монтаж устройства должен производиться в обесточенном состоянии квалифицированным электротехническим персоналом, имеющим соответствующий допуск. Запрещается эксплуатация и подлежит замене прибор с повреждением корпуса, клемм или печатной платы.

5. ОБСЛУЖИВАНИЕ

Техническое обслуживание должно проводиться лицами, изучившими настоящее руководство по эксплуатации. Техническое обслуживание заключается в осмотре внешнего вида, устранении причин, вызывающих ошибки в работе и удалении пыли и грязи с клеммника прибора. Осмотр рекомендуется проводить не реже 1 раза в 6 месяцев, при этом проверяется надежность крепления прибора на месте эксплуатации, состояние винтовых соединений, кабельных линий.

6. УСЛОВИЯ ТРАНСПОРТИРОВАНИЯ

Транспортирование прибора разрешается любым видом крытого транспорта, обеспечивающим предохранение упакованных приборов от механических повреждений.

7. УСЛОВИЯ ХРАНЕНИЯ И УТИЛИЗАЦИИ

Хранение прибора осуществляется в упаковке изготовителя в крытых сухих помещениях при температуре окружающего воздуха от -40°C до $+70^{\circ}\text{C}$. По истечении срока службы приборы утилизируются как бытовые отходы.

8. УКАЗАНИЕ ПО ЭКСПЛУАТАЦИИ

Установить прибор в шкафу электрооборудования на DIN-рейку шириной 35мм в соответствии с его габаритными размерами, приведенными в приложении, провести электромонтаж согласно схеме (Рис. 1), настроить необходимое время включения и выключения реле с помощью поворотных переключателей (формула для установки времени $K_{x1} \cdot K_{range}$, где K_{x1} – значение установленное переключателем «x1», K_{range} - значение установленное переключателем «range») и алгоритм работы с помощью перемычки (если перемычка установлена, то отчёт начинается с включенного состояния внутреннего реле, при отсутствии — с выключенного), подать питание. Один из индикаторов «ON» либо «OFF» начнёт мигать индицируя

отсчёт времени и состояние внутреннего реле.

Конструкция шкафа должна обеспечивать защиту прибора от попадания в него влаги, грязи и посторонних предметов. Подключение цепей питания производится через винтовые клеммы, без разбора корпуса в соответствии с маркировкой.

ВНИМАНИЕ: Все монтажные работы производить при отключенном питании данного устройства и всех подключаемых устройств.

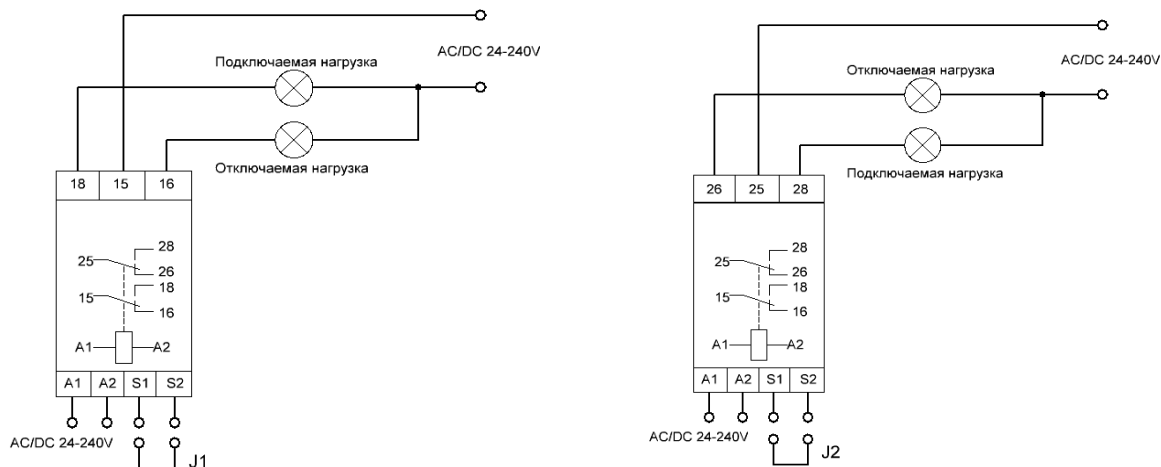


Рис.1 Принципиальная схема подключения реле времени TCR15

На лицевой панели устройства (Рис. 2) расположены: поворотные переключатели для задания времени включения и выключения «x1» (установка значений единиц 1-10), поворотные переключатели «range» для задания временного диапазона, индикаторы состояния реле «ON» и «OFF».

Смена диаграмм работы и времени выдержки возможна только после снятия напряжения.

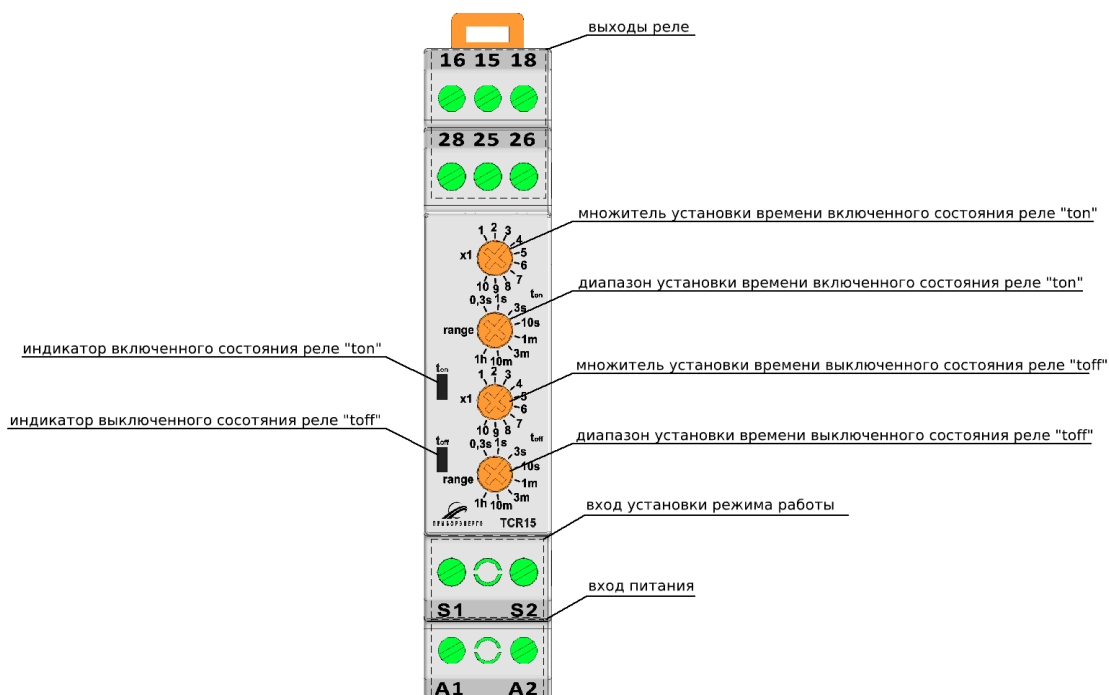
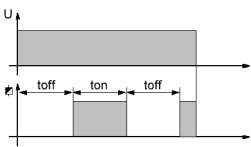
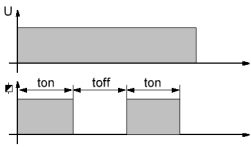


Рис.2 Панель управления и индикации реле времени TCR15

9. ДИАГРАММЫ РАБОТЫ РЕЛЕ

| | Диаграмма | Описание работы |
|---|---|---|
| А |  | Циклическое включение и отключение реле (бесконечный цикл). При подаче напряжения внутреннее реле находится в выключенном состоянии в течение времени toff, после окончания времени паузы внутреннее реле включается и начинается отсчёт выдержки времени ton. Цикл повторяется до снятия напряжения питания. |
| В |  | Циклическое включение и отключение реле (бесконечный цикл). При подаче напряжения внутреннее реле включается и находится в этом состоянии в течение времени ton, после окончания времени импульса внутреннее реле выключается и начинается отсчёт выдержки времени toff. Цикл повторяется до снятия напряжения питания. |

10. СВИДЕТЕЛЬСТВО О ПРИЕМКЕ

Изделие изготовлено в соответствии с действующей технической документацией и признано пригодным для эксплуатации.

Подпись лица, ответственного за приемку:

_____ ()

Дата: " " 20 г.
МП

ПРИЛОЖЕНИЕ

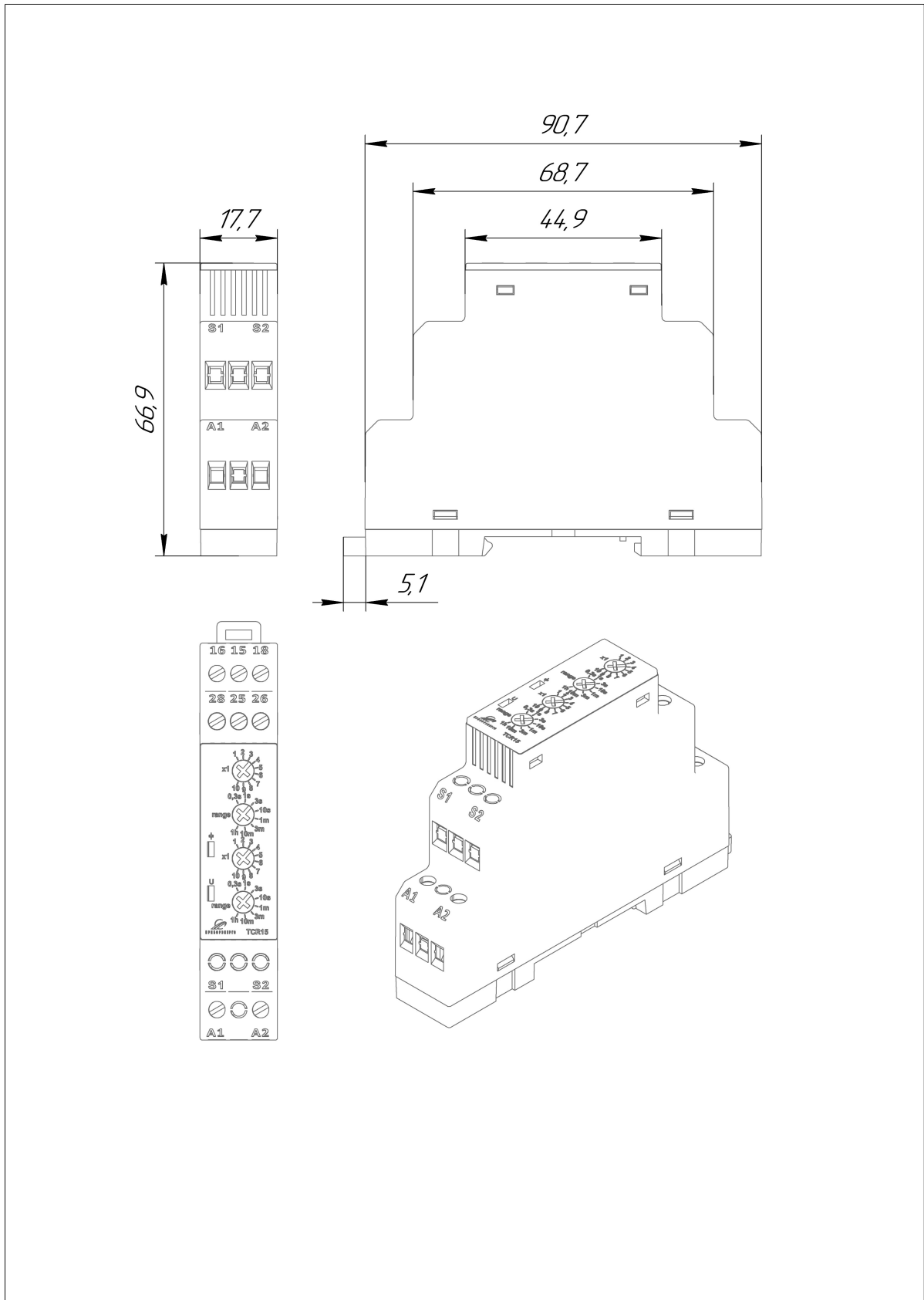


Рис. 3. Габаритные размеры реле времени TCR15