

ООО «Научно-техническая компания ПРИБОРЭНЕРГО»

**Устройство защиты от импульсных перенапряжений
УЗИП RS232**

Руководство по эксплуатации
Паспорт
ПСРЭ.01.УЗИПРС232.02

ОГЛАВЛЕНИЕ

1. ОСНОВНЫЕ СВЕДЕНИЯ ОБ ИЗДЕЛИИ	3
2. КОМПЛЕКТНОСТЬ	4
3. СРОКИ СЛУЖБЫ И ХРАНЕНИЯ, ГАРАНТИИ ИЗГОТОВИТЕЛЯ	4
4. ТРЕБОВАНИЯ БЕЗОПАСНОСТИ	4
5. ОБСЛУЖИВАНИЕ	4
6. УСЛОВИЯ ТРАНСПОРТИРОВАНИЯ	4
7. УСЛОВИЯ ХРАНЕНИЯ И УТИЛИЗАЦИИ	5
8. УКАЗАНИЯ ПО ЭКСПЛУАТАЦИИ	5
9. СВИДЕТЕЛЬСТВО О ПРИЁМКЕ	5
ПРИЛОЖЕНИЕ	6

1 ОСНОВНЫЕ СВЕДЕНИЯ ОБ ИЗДЕЛИИ

Устройства защиты от импульсных перенапряжений (УЗИП) серии RS232 изготавливаются с использованием многокаскадных схем защиты. Применяются для защиты цепей связи, работающими с протоколом RS-232. В качестве грубой защиты в схемах используется газонаполненный разрядник, а в качестве элемента тонкой защиты — диод-суппрессор (TVS), а также в некоторых исполнениях модули блокировки переходных процессов (TBU) от компании Bougns (США). Такое решение позволяет добиться высокой отводящей способности, достаточно низкого порога срабатывания защиты (напряжение срабатывания УЗИП) и высокой скорости срабатывания. Данные УЗИП подключаются последовательно в цепи интерфейса RS-232. Предусмотрена возможность подключения как экранированной, так и не экранированной линии интерфейса RS232.

Технические характеристики устройства и виды исполнения представлены в таблице 1.

Таблица 1. Технические характеристики

Обозначение	Количество защищаемых пар проводников	Номинальное напряжение, В	Номинальный ток, А	Номинальный разрядный ток $I_n(8/20)$, кА	Вносимое в линию сопротивление, Ом	Наличие согласующего резистора 120 Ом	Максимальная рассеиваемая мощность TVS-диодов, Вт
RS232-1-RE	1	24	0,25	20	4,7	-	3000
RS232-2-RE	2	24	0,25	20	4,7	-	3000
RS232-1-R	1	24	0,25	20	4,7	-	3000
RS232-2-R	2	24	0,25	20	4,7	-	3000
RS232-1-RT	1	24	0,25	20	4,7	есть	3000
RS232-2-RT	2	24	0,25	20	4,7	есть	3000
RS232-1-RG	1	24	0,25	20	4,7	-	3000
RS232-2-RG	2	24	0,25	20	4,7	-	3000
RS232-1-G	1	24	0,25	20	-	-	3000
RS232-2-G	2	24	0,25	20	-	-	3000
RS232-1-M	1	24	0,25	20	1,5	-	3000
RS232-2-M	2	24	0,25	20	1,5	-	3000
RS232-1-MT	1	24	0,25	20	1,5	есть	3000
RS232-2-MT	2	24	0,25	20	1,5	есть	3000

В таблице 2 указаны общие параметры для всех моделей.

Таблица 2. Общие параметры

Версия корпуса (см. ПРИЛОЖЕНИЕ)	Исполнение 1	Исполнение 2
Габаритные размеры, не более	90.2 x 57.7 x 36,3 мм	97 x 62.8 x 17.8 мм
Степень защиты по ГОСТ 14254-96	IP20	IP20
Диапазон рабочих температур	-40...+80 °С	-40...+80 °С
Сечение подключаемых проводников	0,2...2,5 мм	0,2...2,5 мм
Масса	0,08 кг	0,06 кг

2 КОМПЛЕКТНОСТЬ

Устройство УЗИП RS232 _____ шт.

Упаковка 1 шт.

Паспорт, на партию 1 экз.

3 СРОКИ СЛУЖБЫ И ХРАНЕНИЯ, ГАРАНТИИ ИЗГОТОВИТЕЛЯ

Режим работы непрерывный.

Срок службы 8 лет.

Гарантийный срок эксплуатации 12 месяцев со дня продажи.

Срок хранения 2 года.

4 ТРЕБОВАНИЯ БЕЗОПАСНОСТИ

При соблюдении требований настоящего руководства по эксплуатации устройство защиты не представляет опасности для жизни и здоровья потребителя не причиняет вред его имуществу и окружающей среде.

Монтаж устройства должен производиться в обесточенном состоянии квалифицированным электротехническим персоналом, имеющим соответствующий допуск. Запрещается эксплуатация и подлежит замене прибор с повреждением корпуса, клемм или печатной платы. Запрещается использование прибора для коммутации сигналов со значениями тока и напряжения превышающими указанные в разделе 1 настоящего руководства.

5 ОБСЛУЖИВАНИЕ

В процессе эксплуатации раз в пол года требуется проверка момента затяжки винтовых клемм. Очистка от пыли и визуальный осмотр целостности корпуса устройства.

6 УСЛОВИЯ ТРАНСПОРТИРОВАНИЯ

Транспортирование устройства разрешается любым видом крытого транспорта, обеспечивающим предохранение упакованных приборов от механических повреждений.

7 УСЛОВИЯ ХРАНЕНИЯ И УТИЛИЗАЦИИ

Хранение устройства осуществляется в упаковке изготовителя в крытых сухих помещениях при температуре окружающего воздуха от -45°C до +60°C. По истечении срока службы приборы утилизируются как бытовые отходы.

8 УКАЗАНИЕ ПО ЭКСПЛУАТАЦИИ

Монтаж устройства осуществляется на DIN рейку 35 мм, согласно установочным размерам, приведенным в Приложении. Максимальный диаметр монтажных проводов составляет 2,5 мм. Для закрепления провода применяются винтовые клеммы.

9 СВИДЕТЕЛЬСТВО О ПРИЕМКЕ

Изделие изготовлено в соответствии с действующей технической документацией и признано пригодным для эксплуатации.

Подпись лица, ответственного за приемку:

_____ ()

Дата: " " 20 г.

МП

ПРИЛОЖЕНИЕ

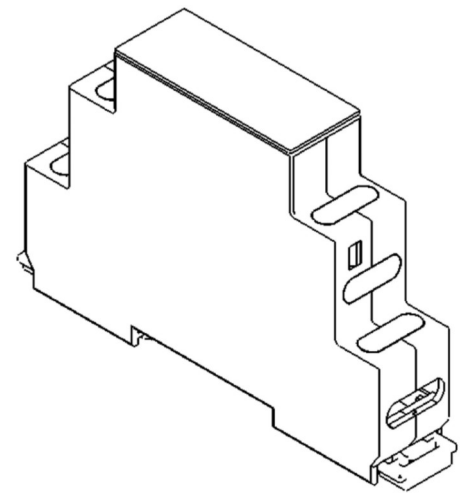
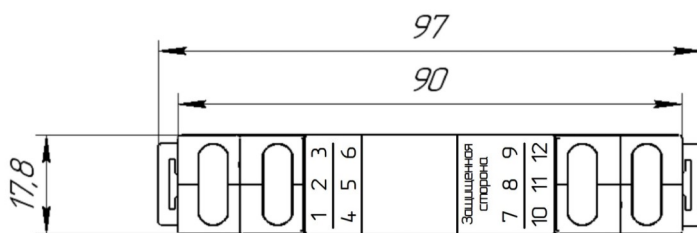
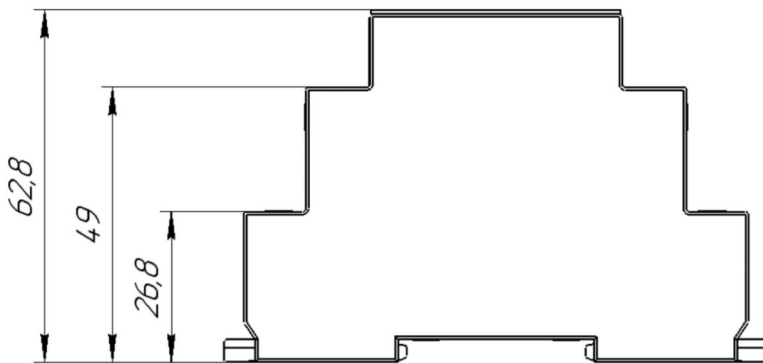
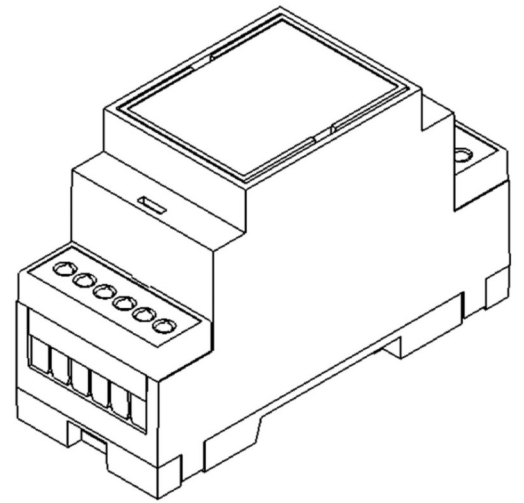
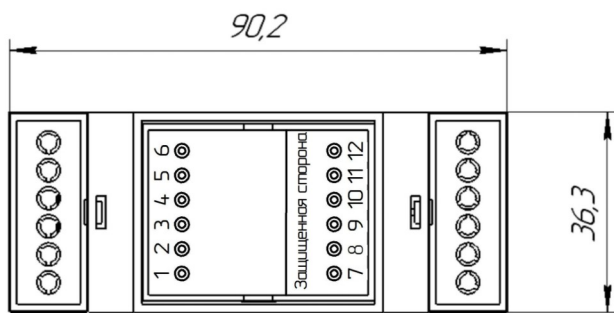
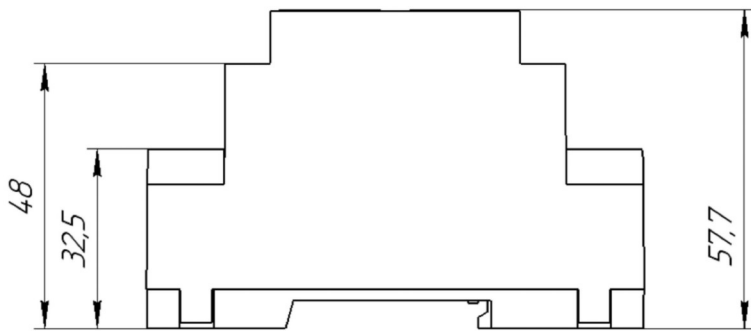
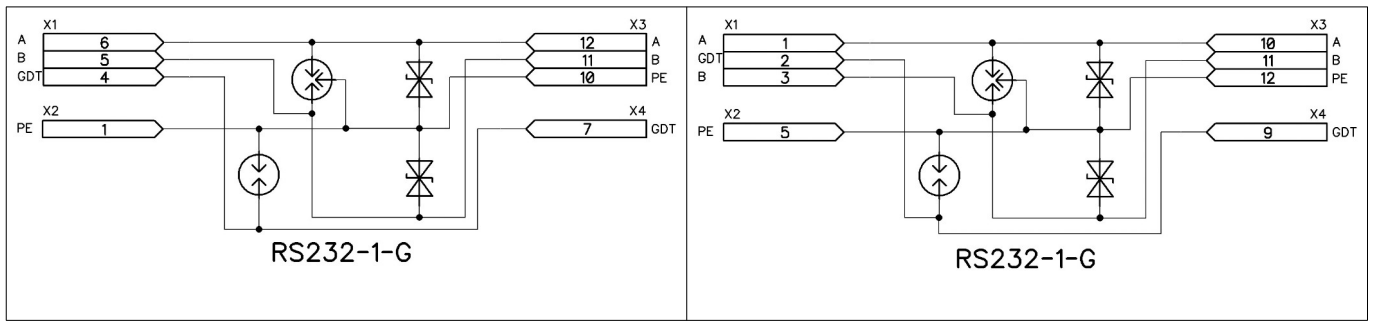
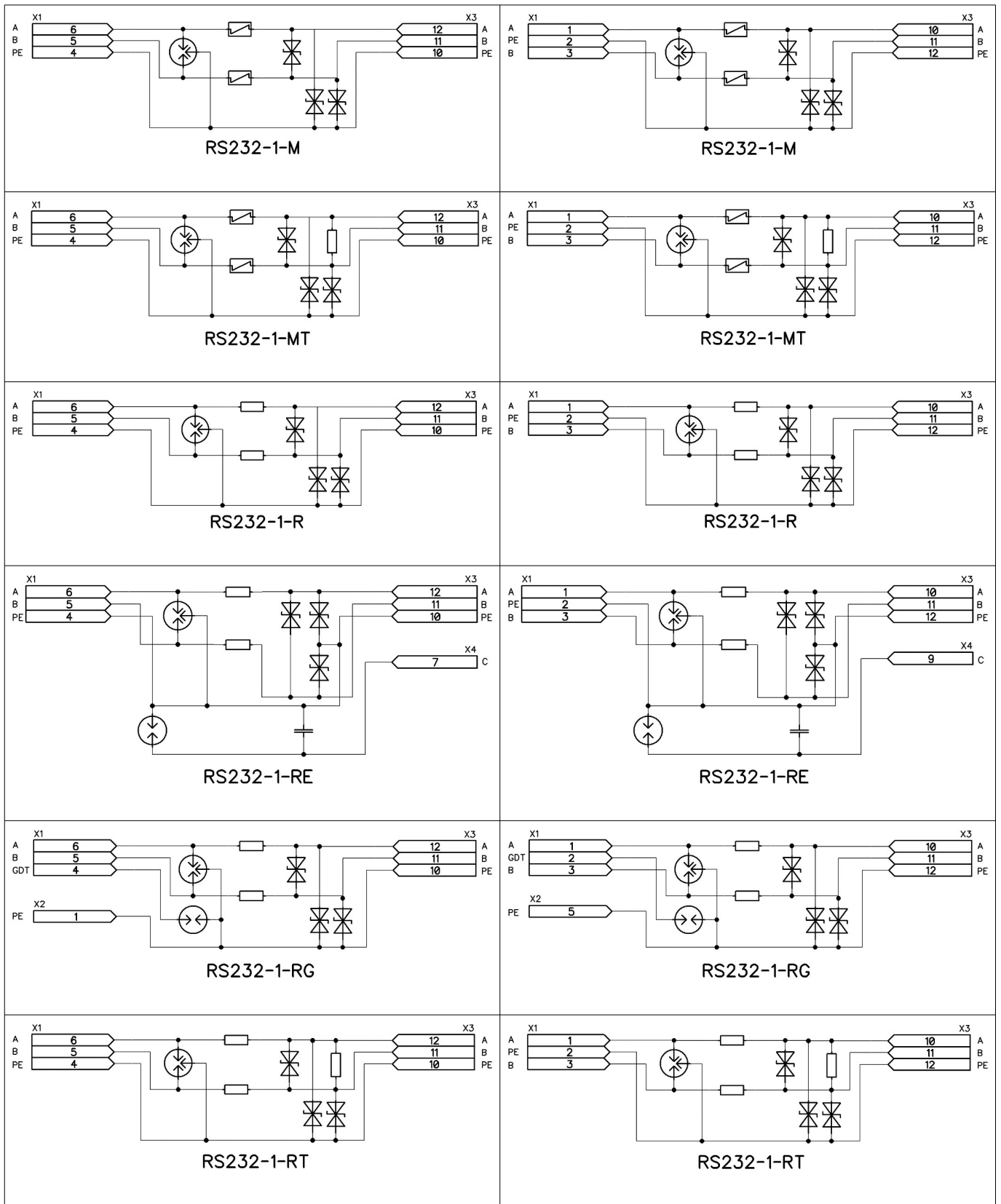
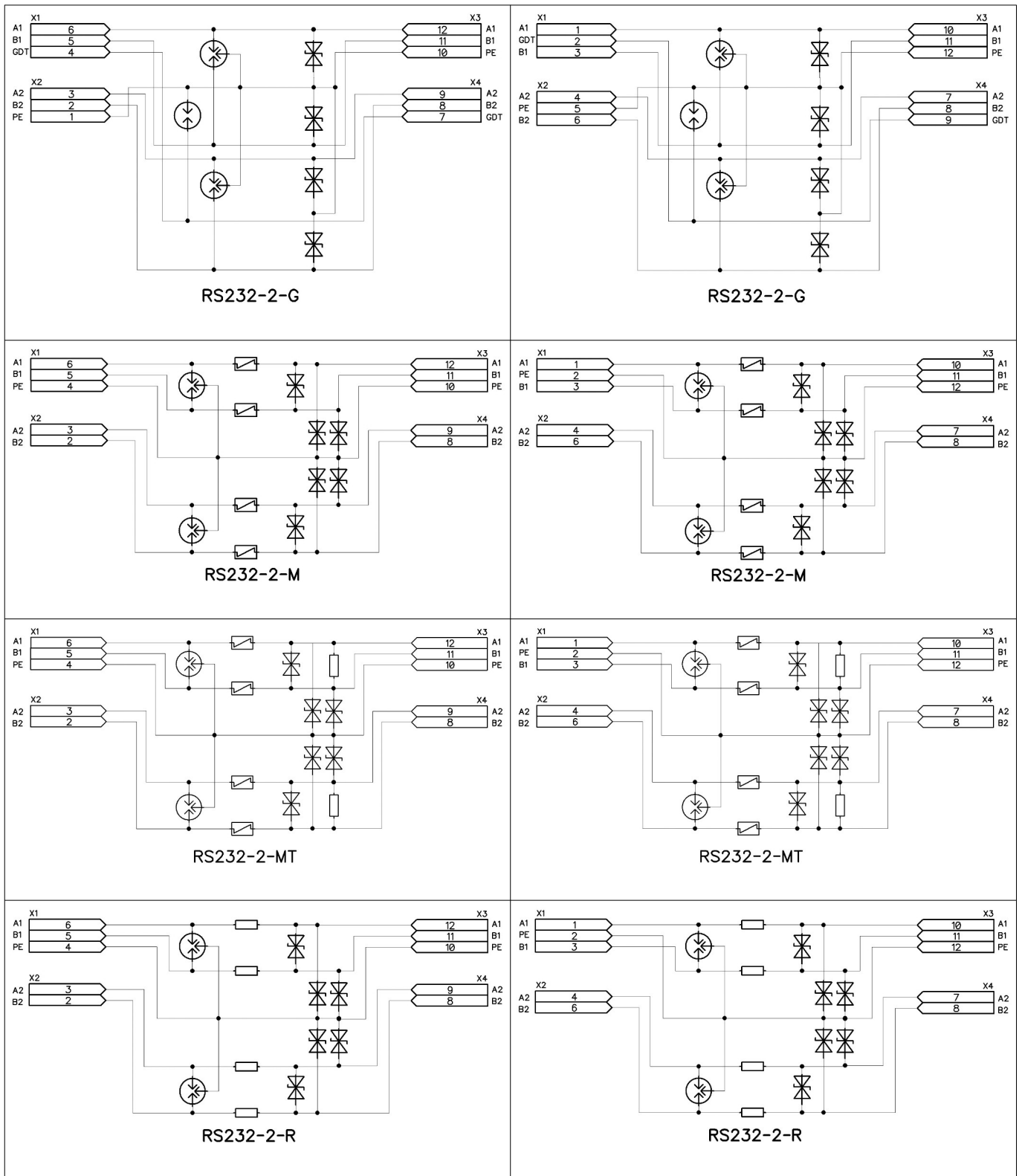


Рис. 2. Установочные размеры
Исполнение 1 сверху
Исполнение 2 снизу







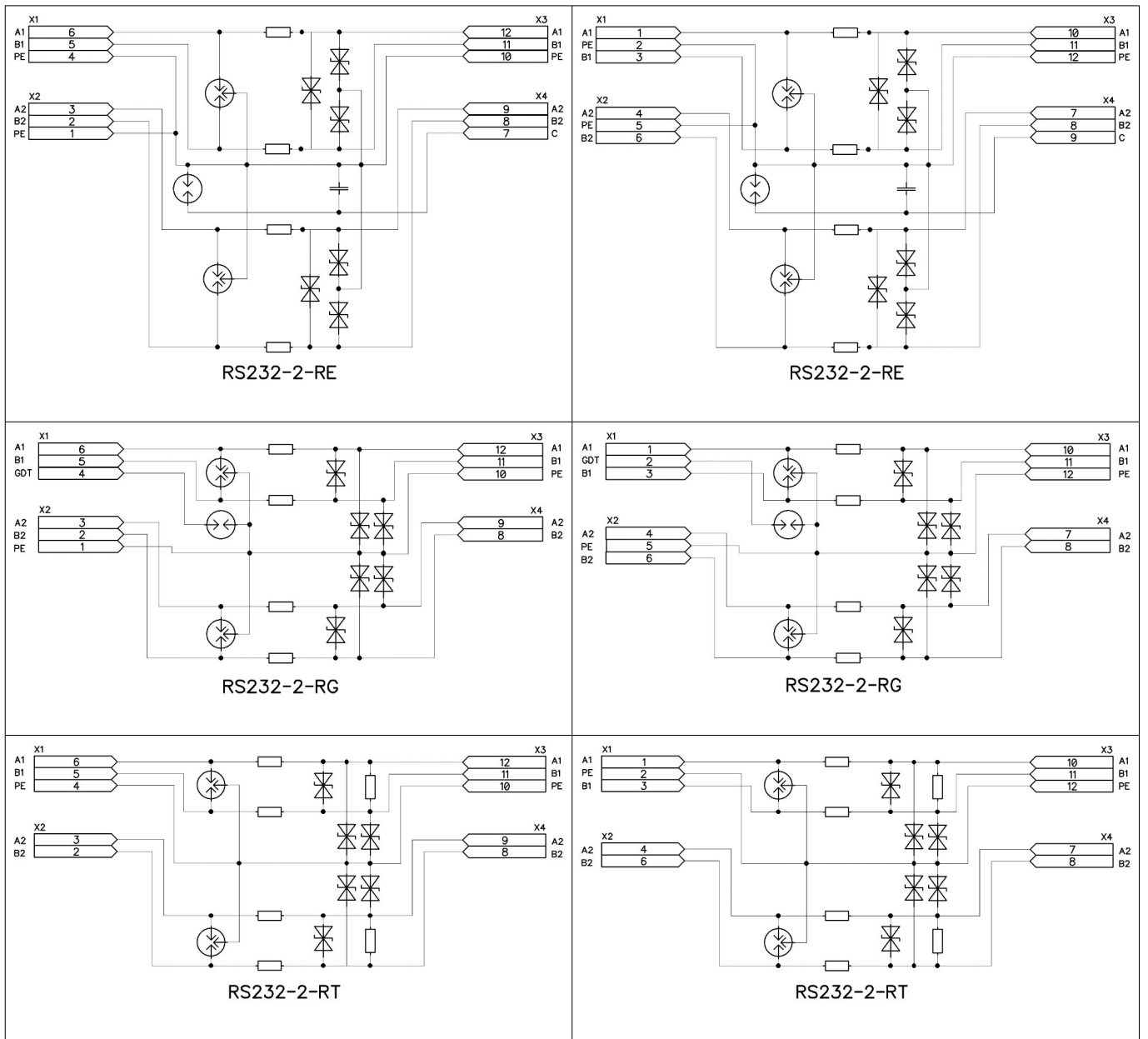


Рис. 1. Принципиальные схемы
 Исполнение 1 слева
 Исполнение 2 справа